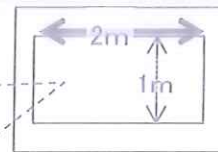
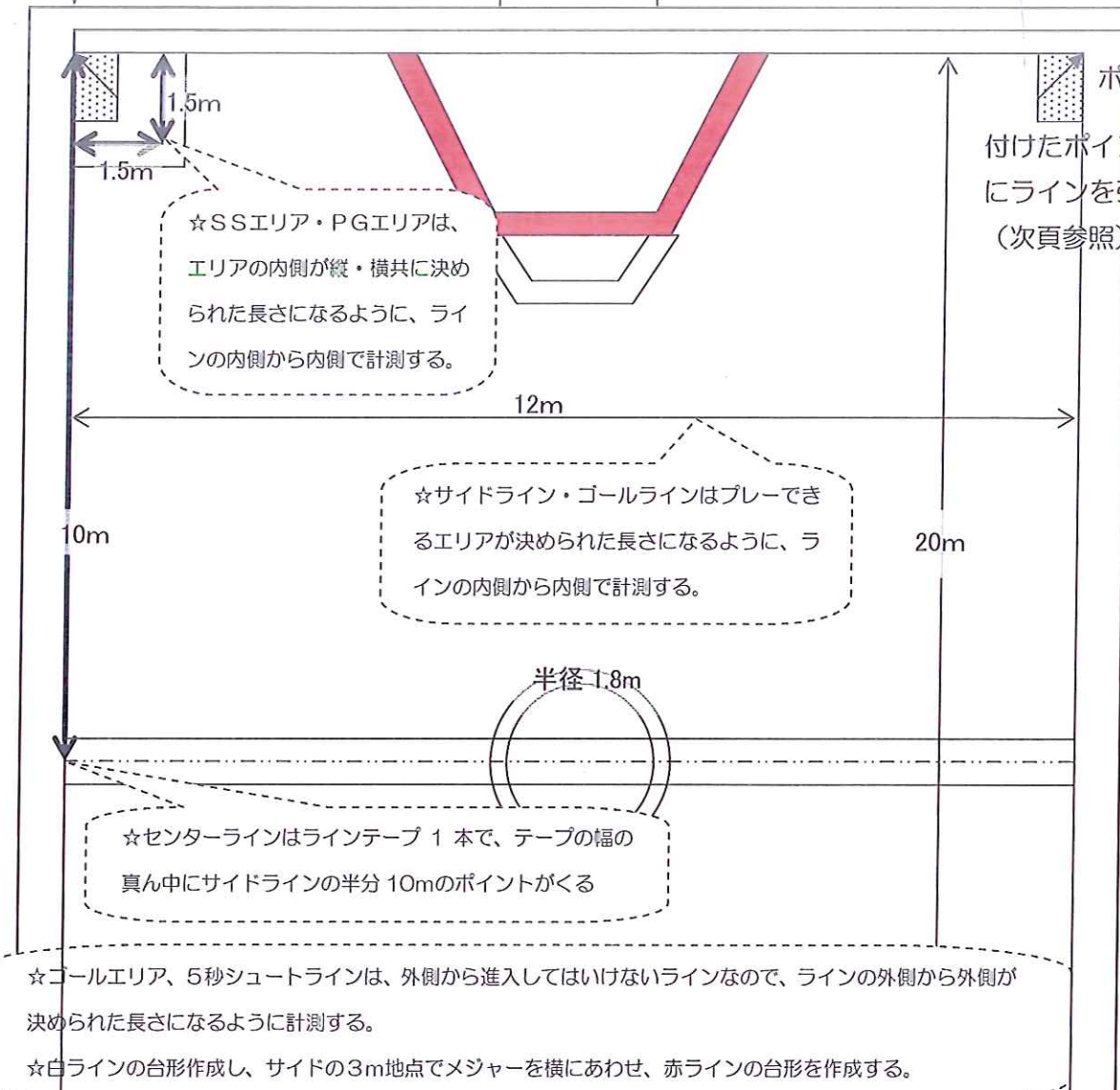


☆サブゴールの位置は、ゴールラインの最も外側から2mの地点とする。ゴールはラインの真ん中に合わせて設置する。

☆SSエリア・PGエリアは、エリアの内側が縦・横共に決められた長さになるように、ラインの内側から内側で計測する。



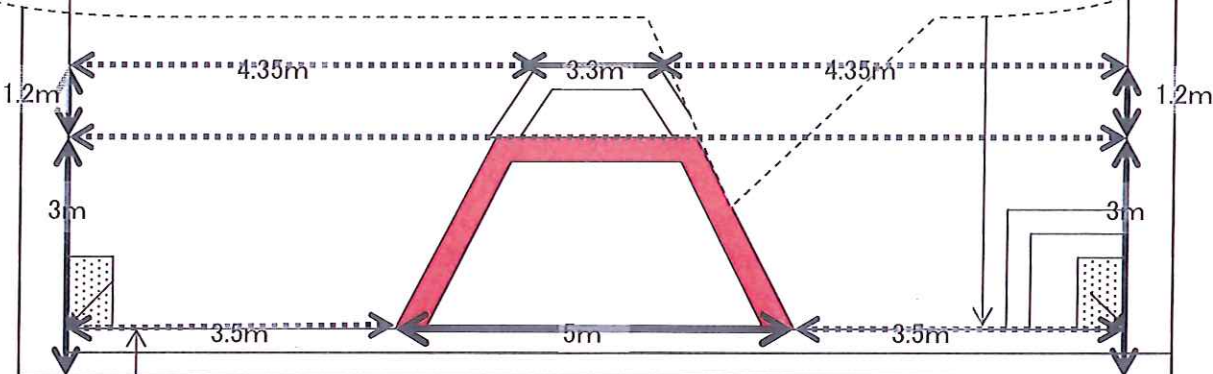
ゴール



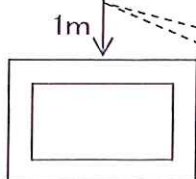
ポイント

付けたポイントの外側にラインを引く (次頁参照)

半径 1.8m



ゴール



☆PGエリアは、ゴールラインの最も内側から、PGエリアのラインの外側までが1mになるように設置する。

